

导轨式安装电能表 快速操作指南

感谢您选用江阴长江电器有限公司的仪表，为了方便您安全、正确、高效的使用本装置，请仔细阅读本说明书并在使用时务必注意以下几点：

- ◆ 该装置必须由专业人员进行安装与检修；
 - ◆ 在对该装置进行接线操作前必须切断输入信号和电源，将所有的电流互感器的二次侧线圈短路；
 - ◆ 始终使用合适的电压检测装置来确定装置各部位电压；
- 下述情况会导致装置损坏或装置工作的异常：
- ◆ 辅助电源、电压、频率超范围；
 - ◆ 电流或电压输入极性不正确；
 - ◆ 带电拔插通信端子；
 - ◆ 未按要求接线。



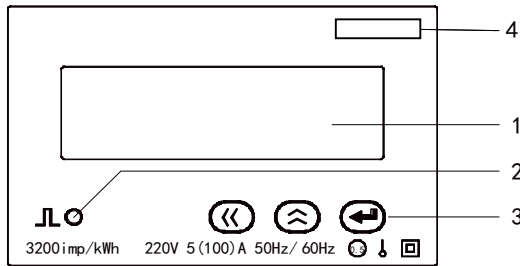
当装置工作时，请勿接触端子！

一、产品概述

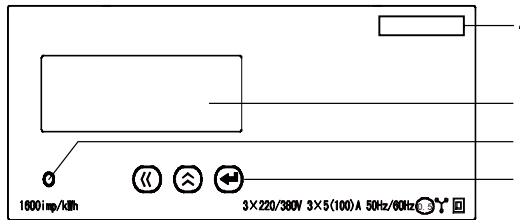
我公司导轨式安装电能表采用先进的电能计量芯片，应用数字采样处理技术及 SMT 工艺，根据用户实际用电状况设计、制造。该系列电能表采用模块化结构，体积小，安装方便，运行可靠。

二、面板介绍

2.1 单相导轨表面板



2.2 三相导轨表面板

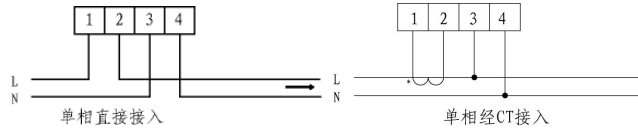


1: LCD显示界面 2: 电能脉冲指示灯 3: 按键 4: 仪表型号

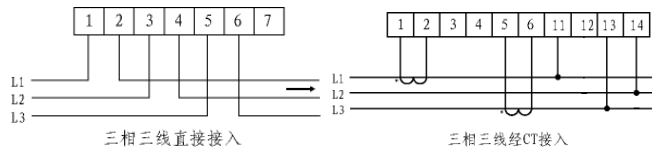
三、安装接线

3.1 接线方式

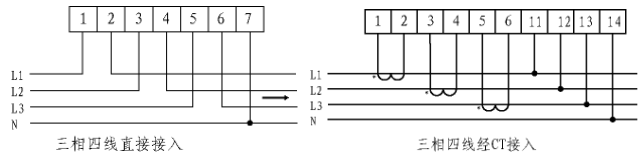
单相表



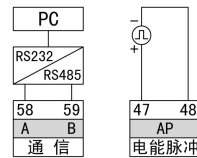
三相三线



三相四线

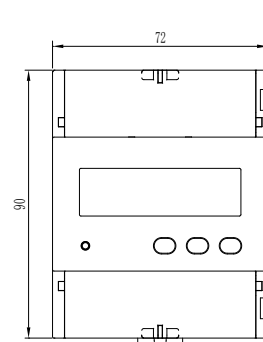


信号端子接线图

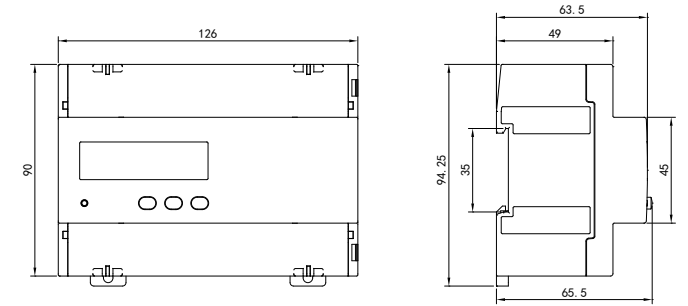
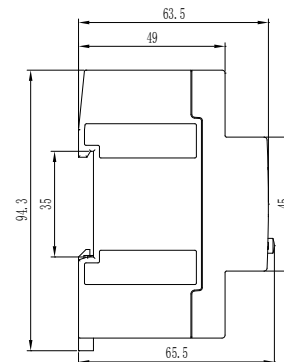


3.2 外形尺寸

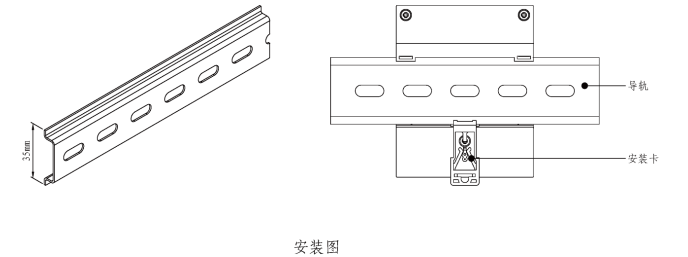
单相表外形尺寸(mm)



三相表外形尺寸(mm)



3.3 安装方式



四、显示

导轨电能表可显示电压，电流，功率，功率因数，频率，电能数据。同时按“<<”和“>>”组合键，在电能界面和电量界面间切换。

4.1 电能显示界面

显示界面	说明	显示界面	说明
	正向有功电能: EP = 780.62 kWh		总复费率电能[尖]: 208.09 kWh
	反向有功电能: EP- = 0.00 kWh		总复费率电能[峰]: 101.06 kWh
	正向无功电能: EQ = 18.80 kvarh		总复费率电能[平]: 382.23 kWh
	反向无功电能: EQ- = 7.10 kvarh		总复费率电能[谷]: 89.24 kWh

4.2 单相导轨表电量显示界面

显示界面	说 明	显示界面	说 明
U 2200	电压: U = 220.0 V	S 7700	视在功率: S = 7.700 kVA
I 3500	电流: I = 35.00 A	PF 1000	功率因数: PF = 1.000
P 7700	有功功率: P = 7.700 kW	F 5000	频率: F = 50.00Hz
Q -0006	无功功率: Q = -0.006 kW		

4.3 三相导轨表电量显示界面

显示界面	说 明	显示界面	说 明
L1 U 220.1	相电压 Ua Ua = 220.1 V	L2 Q 0210	B 相无功功率 Qb = 0.210 kvar
L2 U 220.2	相电压 Ub Ub = 220.2 V	L3 Q 0098	C 相无功功率 Qc = 0.098 kvar
L3 U 220.0	相电压 Uc Uc = 220.0 V	Q 0.416	总无功功率 Q = 0.416 kvar
L1 L2 U 381.3	线电压 Uab Uab = 381.3V	L1 S 2218	A 相视在功率 Sa = 2.218 kVA
L2 L3 U 381.2	线电压 Ubc Ubc = 381.2 V	L2 S 2207	B 相视在功率 Sb = 2.207 kVA
L1 L3 U 381.2	线电压 Uca Uca = 381.2 V	L3 S 2211	C 相视在功率 Sc = 2.211 kVA
L1 I 10.10	A 相电流 Ia = 10.10A	S 6.636	总视在功率 S = 6.636 kVA
L2 I 10.20	B 相电流 Ib = 10.20A	L1 PF 0.998	A 相功率因数 PFa = 0.998

L3 I 11.00	C 相电流 Ic = 11.00A	L2 PF 0.980	B 相功率因数 PFb = 0.980
L1 P 2.128	A 相有功功率 Pa = 2.128 kW	PF L3 0.960	C 相功率因数 PFc = 0.960
L2 P 2.040	B 相有功功率 Pb = 2.040 kW	PF 0.979	总功率因数 PF = .979
L3 P 2.100	C 相有功功率 Pc = 2.100 kW	F 5000	电网频率 F = 50.00 Hz
P 6.267	总有功功率 P = 6.267 kW	1208.06	时间: 年月日 12 年 8 月 6 日
L1 Q 0.108	A 相无功功率 Qa = 0.108 kvar	12:36:15	时间: 时分秒 12 点 36 分 15 秒

五、设置

5.1 进入编程模式

在测量显示界面，同时按住“<<<”和“>>>”键，时间大于 3 秒，仪表将显示“CodE”界面，通过“<<<”或“>>>”键输入密码(默认密码 0001)，再按“←”键，若密码正确即可进入设置界面。

5.2 退出编程模式

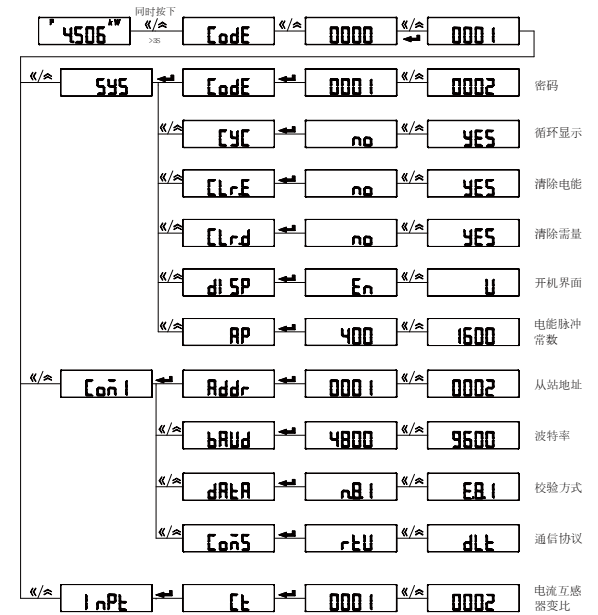
第三级菜单的数据（或选项）更改后，要按“←”键确认更改，若按“<<<”和“>>>”组合键可退出更改。按“<<<”和“>>>”组合键可退到第一级菜单，再按“<<<”和“>>>”组合键，仪表会提示“no”，此时有两种操作可选：

- 1) 不保存设置参数：按“←”键；
- 2) 保存设置参数：按“<<<”或“>>>”键选择“YES”，再按“←”键；

设置操作中，“<<<”键用于菜单的同级切换，和数值数据位左移切换；“>>>”键用于菜单的同级切换，数值加减，同时按下“<<<”和“>>>”两个按键可以返回上级菜单；

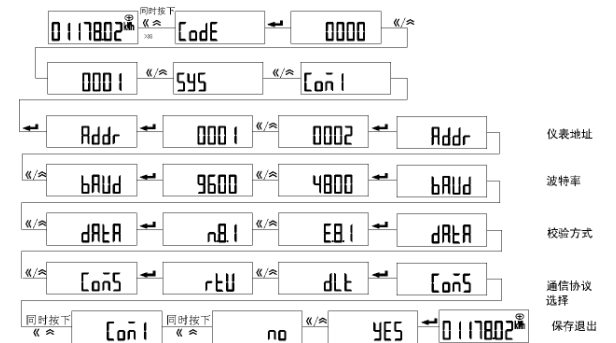
“←”键为用于进入菜单和修改数值后的确认。

5.3 设置菜单总览



5.4 通信参数设置举例

将通信地址设置为2，波特率设置为4800，校验方式设置为E.8.1。设置为DLT645通信协议。



江阴长江电器有限公司

JIANGYIN CHANGJIANG ELECTRIC APPLIANCE CO.,LTD

地址：江苏省江阴市澄江东路 99 号

Add: No. 99 Chengjiang R. (E), Jiangyin, Jiangsu, China

电话 (Tel): 0086-510-86856743 86851843 86852364

0086-510-86852075 86852665

传真 (Fax): 0086-510-86853798 86851373 P.C.:214429

Http://www.cjel.com E-mail: AD11@cjel.com